



## CUIDADOS E MANUTENÇÃO

PARA MANTER INTACTO AO LONGO DO TEMPO O VALOR DAS JANELAS COM  
PERFIL REHAU

# JANELAS DE LONGA DURAÇÃO

## REHAU OFERECE ALTA QUALIDADE



As janelas com perfil REHAU distinguem-se pela sua excepcional qualidade, standards tecnológicos de vanguarda, a extrema maneabilidade e fácil manutenção graças à sua superfície lisa.



O DESENHO EM JANELAS

As janelas com perfil REHAU, fiáveis e de qualidade comprovada, apresentam as seguintes características exclusivas:

- Desenho cuidado na forma e na cor
- Facilidade de limpeza e manutenção graças às superfícies lisas e de qualidade
- Alta resistência aos agentes atmosféricos
- Longa duração, mantendo o seu valor ao longo do tempo
- Isolam. acústico conforme as exigências
- Isolam. térmico conforme as exigências
- Ferragem de distintos níveis de antirroubo

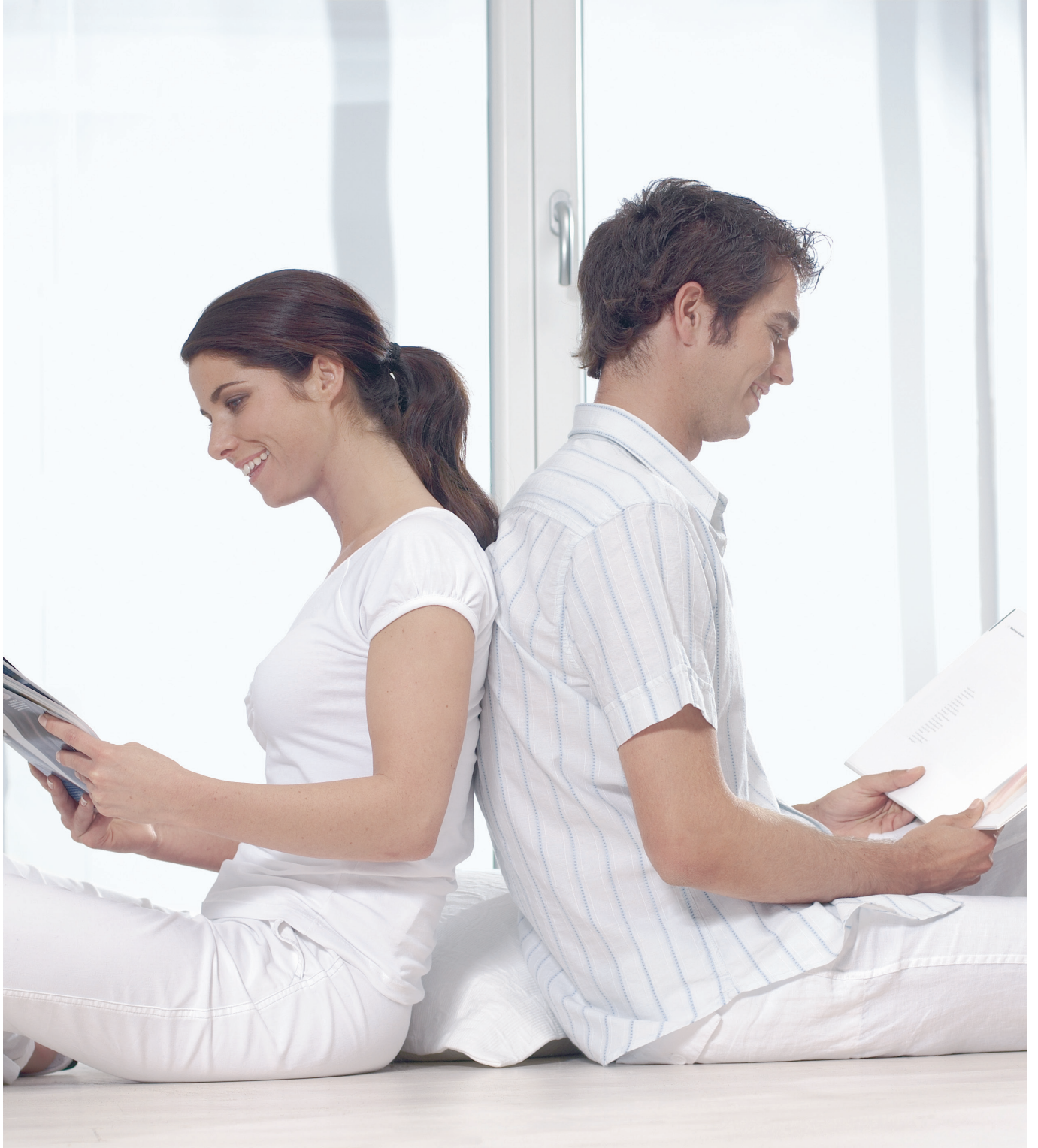
Este catálogo contém uma série de úteis sugestões, assim como informação para o cuidado, a manutenção e a utilização das janelas com perfil REHAU. Além disso, inclui indicações sobre a correta ventilação para garantir não só uma poupança de energia eficaz, mas também um ótimo clima na sua casa.

### Máxima flexibilidade

A cada perfil de janela REHAU corresponde um programa de complementos específicos. Contate o seu fornecedor de confiança para solicitar informação sobre:

- Portas de entrada
- Portas de correr
- Estores e portadas
- Jardins de Inverno





# MANUTENÇÃO SIMPLES

## SUGESTÕES PARA A LIMPEZA

Após a montagem da janela, deverá ser retirada a película protetora o mais breve possível.

Como se faz a manutenção periódica dos perfis?  
O pó e as marcas deixadas pela chuva podem-se retirar com um pano húmido e um detergente corrente ou o com o detergente REHAU\*.

Como se faz a manutenção periódica dos vidros?  
Para limpar os vidros, tem que usar uma camurça embebida em água quente.

Atenção:

- Não usar produtos de limpeza agressivos ou com dissolventes, nem detergentes corrosivos como os diluentes à base de resina sintética, acetona, etc.
- Não usar detergentes abrasivos
- Não usar produtos rígidos como espátulas, escovas metálicas, esponjas ásperas, etc.

Como eliminar a sujidade mais rebelde?

A contaminação atmosférica (como óxidos, pós industriais ou a fuligem dos motores diesel) existente perto de instalações industriais e ferroviárias pode dar lugar a depósitos que podem permanecer durante muito tempo no perfil e provocar a aparição de manchas. Para retirar estas manchas ou evitar que apareçam, aconselha-se a limpar as janelas de forma periódica com o detergente REHAU\*.

\* O detergente REHAU está disponível para:

- perfis brancos / lacados
- perfis folheados

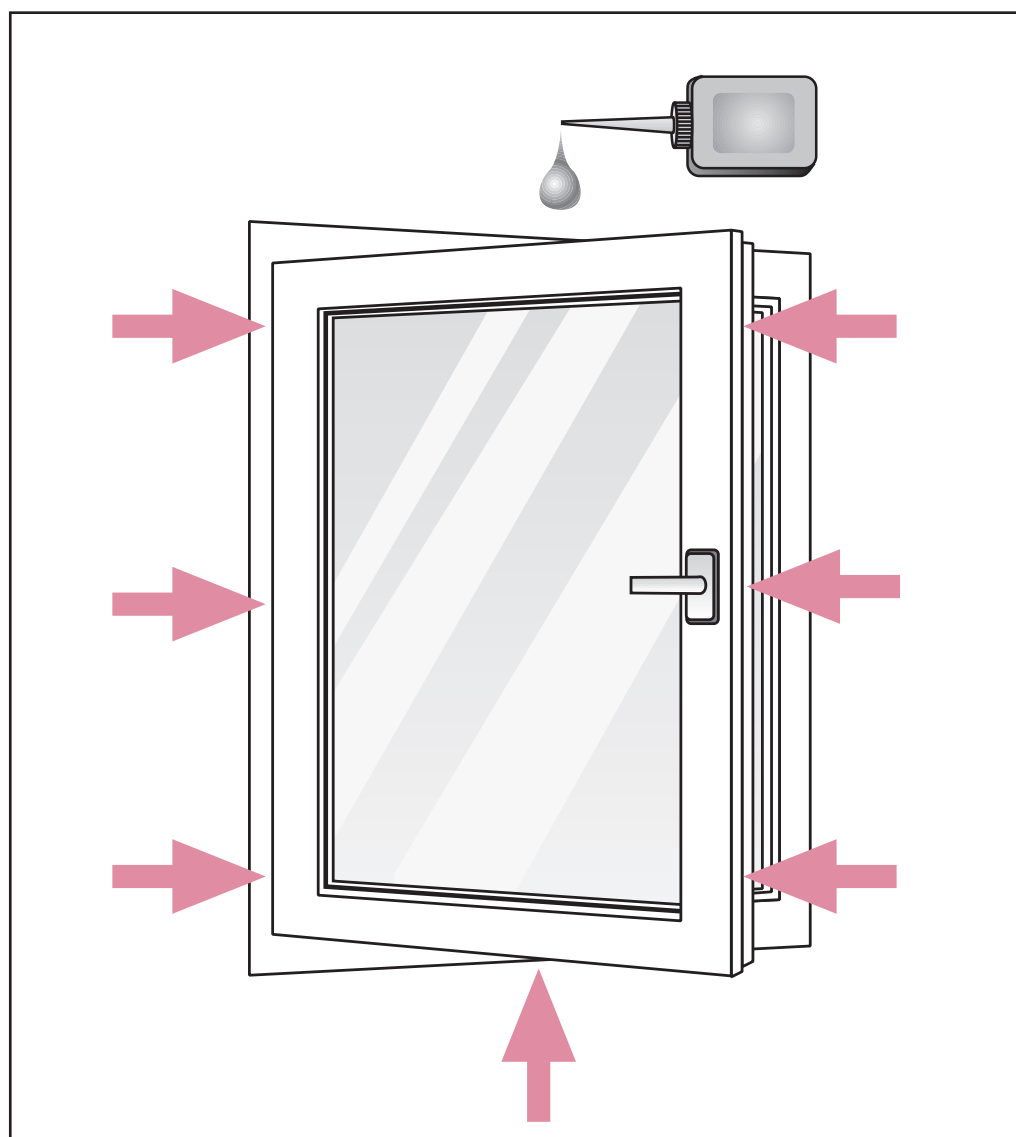




**Nosso conselho:**  
Limpe sempre as janelas com o deter-  
gente específico REHAU.

# CORRETA MANUTENÇÃO

## VALOR INTACTO AO LONGO DO TEMPO



### Como realizar a manutenção da ferragem?

Aconselha-se lubrificar ao menos uma vez ao ano as partes móveis da ferragem para garantir que as janelas abram e fechem com comodidade.

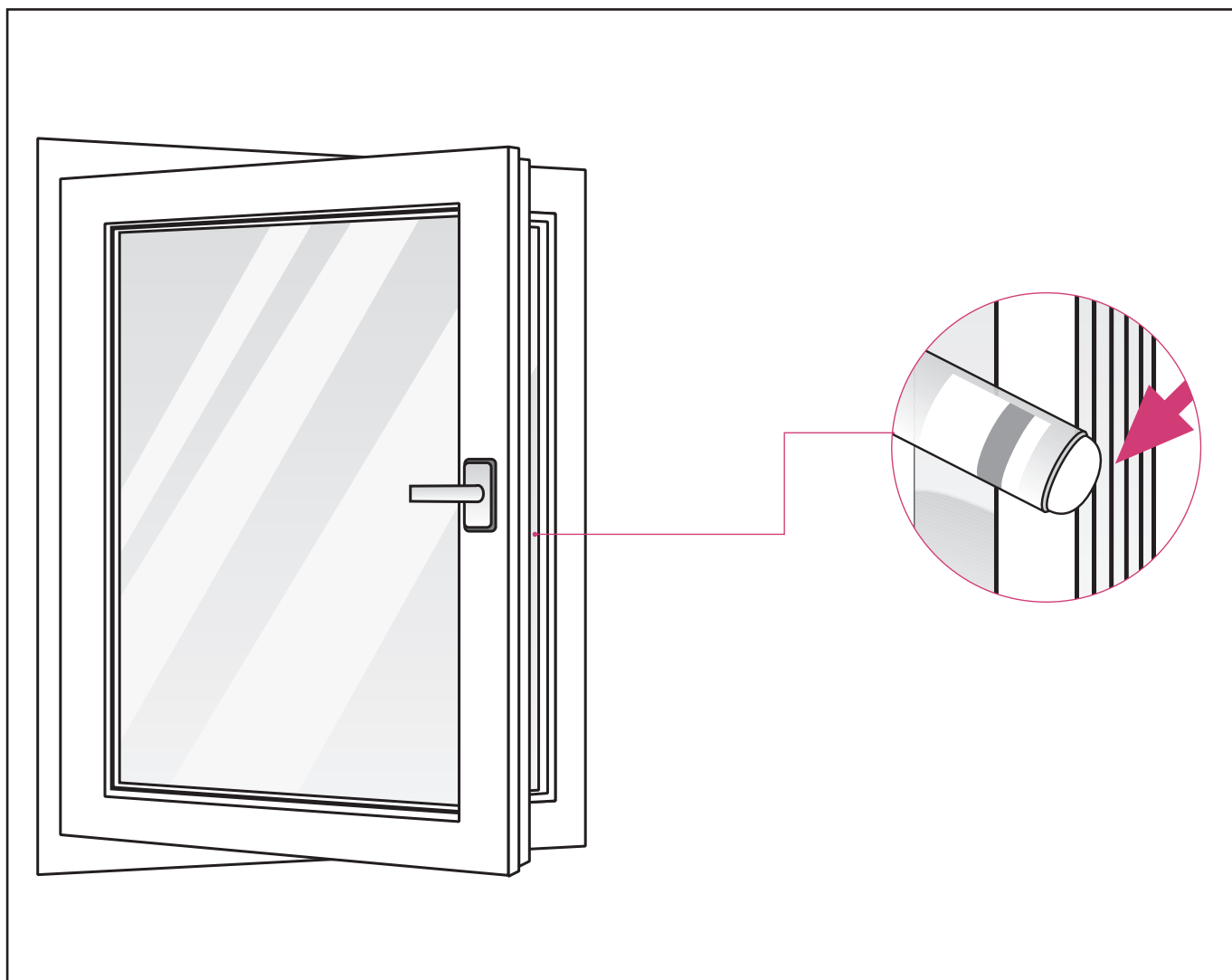
### Sugestão:

Para evitar que se produzam danos permanentes nas janelas, aconselha-se a contactar com o fabricante especializado para que se ocupe da manutenção da ferragem e comprove a correta colocação, o movimento e o mecanismo

Como se deve efetuar a manutenção das juntas?  
As juntas devem-se limpar com água e lubrificar periodicamente com silicone em barra.

Para os cuidados e a manutenção das janelas:

- Usar um detergente comum para retirar periodicamente as manchas de sujidade mais leves que existam nos vidros e nos perfis
- Usar uma camurça para limpar os vidros em profundidade
- Para efetuar uma limpeza profissional e retirar as manchas mais rebeldes e a sujidade causada pela contaminação atmosférica utilizar o detergente REHAU
- Olear a ferragem
- Usar um pano suave para manter o brilho das superfícies dos perfis REHAU
- Lubrificar as juntas com silicone em barra (à venda em drogasias)



# CLIMA DE BEM-ESTAR

## SAÚDE E CONFORTO

---

As modernas janelas e portas fecham perfeitamente, permitindo poupar grande quantidade da energia que se consome no aquecimento. Graças às tecnologias de vanguarda atualmente adotadas e aos inovadores materiais com que se constroem os edifícios, a estrutura exterior garante um maior isolamento da habitação.

Precisamente devido a este “hermetismo” é imprescindível garantir uma ventilação adequada, deixando simplesmente que o ar entre pela janela. Através da troca contínua do ar, pode-se regular a humidade do ar no interior da habitação, reduzindo o risco de formação de bolor, evitar danos no edifício e garantir um ótimo clima.







O vapor de água forma-se também dentro de casa.  
Seguidamente indicamos como se forma e em que quantidades:



*Respiração*  
1-2 litros por dia por pessoa



*Cozinha (em moradias até 4 pessoas)*  
1-2 litros por dia

Numa moradia onde vivam 4 pessoas, produz-se por dia cerca de 10 litros de vapor de água.  
Portanto, é necessário ventilar a casa para que o ar húmido do interior se troque com o ar fresco e seco do exterior.



*Máquina de secar*  
1,5-2,5 litros por dia



*Plantas ornamentais e floreiras*  
0,5-2 litros por dia



*Banho e duche*  
0,5-1 litro por dia por pessoa

#### O que sucede se a ventilação é insuficiente?

- Aumenta a humidade do ar no interior
- Expõem-se as paredes à humidade
- Produzem-se danos no edifício
- Forma-se bolor

# VENTILAÇÃO ADEQUADA

## REDUÇÃO AO MÍNIMO DO GASTO DE ENERGIA

### Ventilação contínua:

Para conseguir este tipo de ventilação, pode-se bascular a janela, o que permite uma troca de ar limitado mas contínuo.

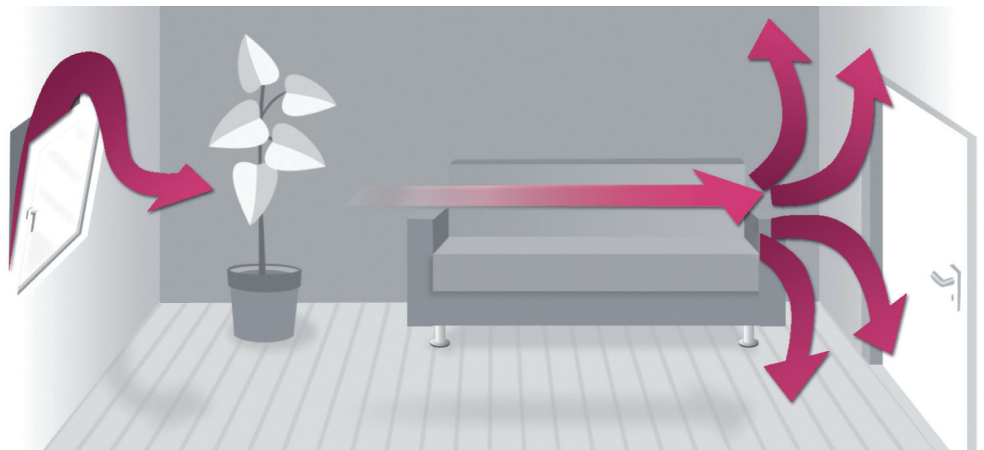
### Ventilação abrindo portas e janelas:

Se abrir ao mesmo tempo todas as portas e janelas, cria-se uma corrente que permite trocar o ar entre 2-4 minutos. Sem embargo, este tempo não é suficiente para esfriar os elementos de construção. Uma ventilação adequada permite reduzir ao mínimo o consumo de energia e poupar em aquecimento.

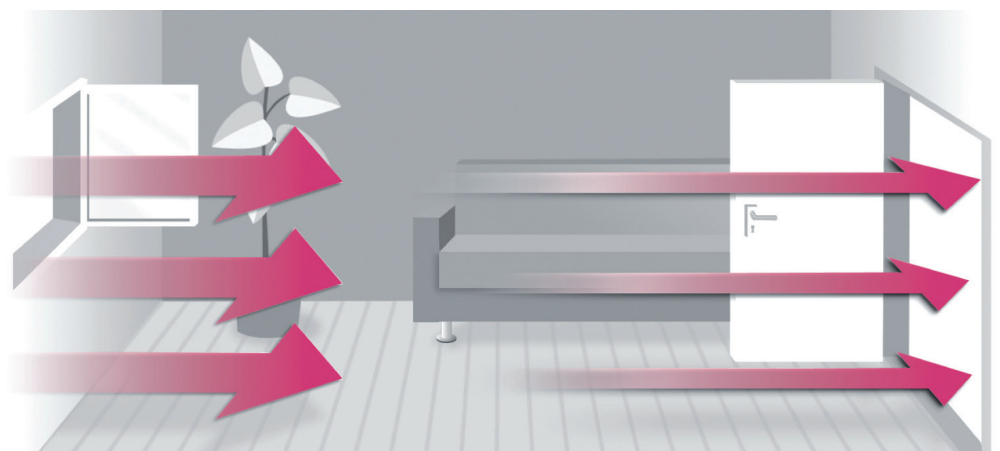
### Porque é tão importante ventilar de forma periódica?

- Para regular a temperatura e a humidade do ar no interior
- Para trocar o ar viciado por ar fresco
- Para evitar a formação de condensação e bolor
- Para disfrutar de um clima sã e de bem-estar na habitação

Ventilação contínua



Ventilação abrindo portas e janelas



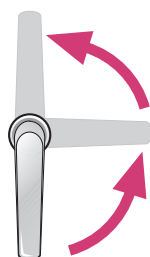
# CORRECTA UTILIZAÇÃO

## FUNÇÕES E MANIPULAÇÃO

### Abertura oscilo-batente

Bascular a janela

Manete vertical para cima

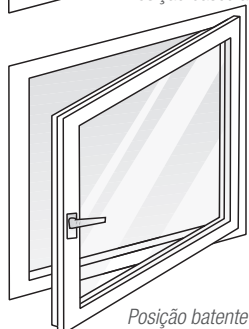


Abrir a janela

Manete na horizontal

Fechar a janela

Manete vertical para baixo



### Abertura batente

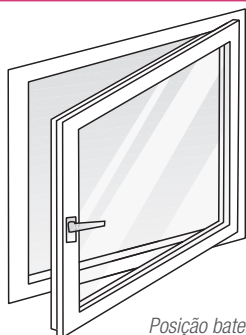
Abrir a janela

Manete vertical



Fechar a janela

Manete vertical para baixo



### Abertura basculante

Bascular a janela

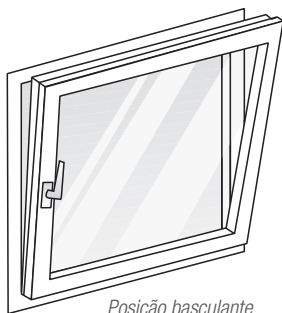
Manete vertical para cima



ou bem  
bascular a janela  
Manete horizontal

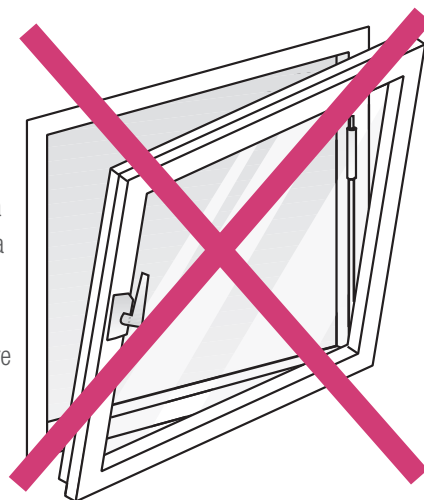
Fechar a janela

Manete vertical para baixo

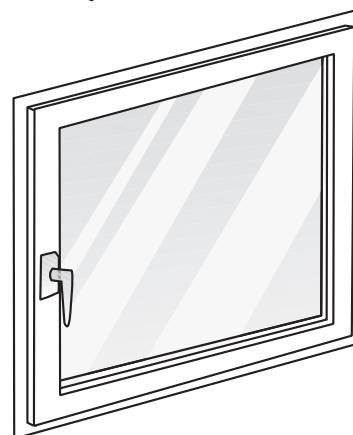
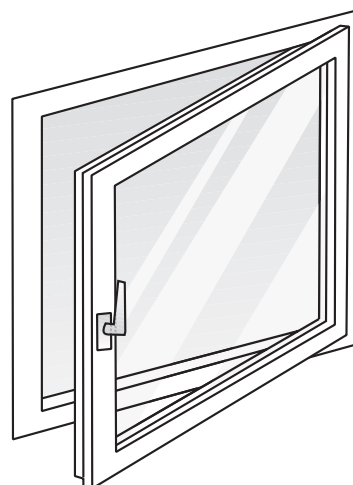


### O que fazer em caso de utilização incorrecta?

Se a manete se coloca na posição de abertura basculante quando a janela já está aberta, a folha também se abre pela parte inferior. Fazer o seguinte:

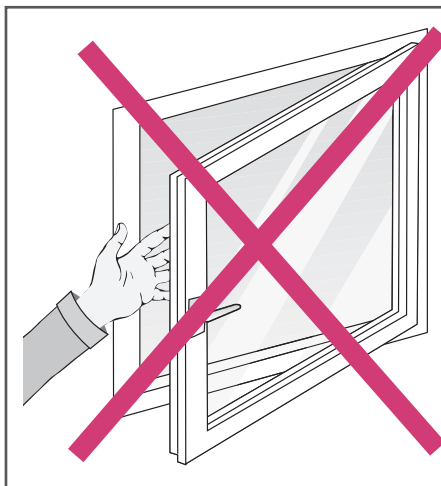


1. Deixar a manete na posição de abertura basculante.
2. Empurrar a folha para o lado da dobradiça.
3. Girar a manete 180° para baixo, na posição de fecho.
4. Agora já se pode abrir e fechar a janela com normalidade.



# NOTAS IMPORTANTES

## INDICAÇÕES PARA A UTILIZAÇÃO DA JANELA



Ter cuidado para não entalar os dedos  
É frequente entalar-se os dedos entre a folha e o aro. Também existe o risco de sofrer lesões causadas por rajadas de vento que fecham de golpe as janelas abertas. Aconselha-se a fechar a janela quando haja vento.



Evitar pendurar  
Nas casas com crianças, comprovar que as janelas estão sempre fechadas quando não existe nenhum adulto a vigiar.



Não colocar cargas  
Não utilizar a folha da janela para colocar roupa nem como base de apoio.

# ACOMPANHAMENTO QUALIFICADO

## ESPECIALISTAS SEMPRE À SUA DISPOSIÇÃO

Se, apesar de ter efetuado todos os procedimentos de manutenção e todos os cuidados necessários a janela apresentar problemas de funcionamento, contacte com um fabricante qualificado da REHAU, que estará disposto a ajudá-lo.



### Atenção:

Ficam excluídos da garantia os danos superficiais causados por negligência ou má-fé, ou bem por não se ter efetuado uma correta manutenção.

Isto refere-se especialmente à sujidade mais resistente ou difícil de eliminar.

A garantia tão pouco cobre os danos superficiais causados pelo uso de detergentes agressivos ou abrasivos.

Para efetuar uma excelente manutenção, utilizar somente os detergentes aconselhados.

# ALTA QUALIDADE DA MARCA

## JANELAS COM PERFIS REHAU



A REHAU, com mais de 40 anos de experiência, converteu-se num dos maiores produtores de perfis para janelas. Os perfis de janela REHAU, baseados desde sempre na perfeita combinação de investigação e especialização, são o símbolo de soluções inovadoras e de qualidade garantida.

O conceito de qualidade nasce num fabricante qualificado, que se concretiza em janelas acabadas e adequadas para as necessidades de qualquer habitação e culmina na fase de montagem: o pessoal competente, com a ajuda das técnicas mais modernas, garante os melhores resultados também na fase da construção.

Com este objetivo, a REHAU cria as condições básicas colocando à disposição dos seus clientes soluções inovadoras e todo o tipo de informação relativa à fabricação de janelas e garante a assistência durante toda a fase de montagem. Com a REHAU, a qualidade está garantida em todos os aspetos.

Solicite informação ao seu fornecedor de confiança sobre a conveniência e a flexibilidade das janelas com perfis REHAU e confie na qualidade da marca.

DELEGAÇÃO COMERCIAL REHAU

Lisboa: - Av. D. João II nº 41 2º B - 1990-084 Lisboa - Tel.: 218 987 050 - lisboa@rehau.com